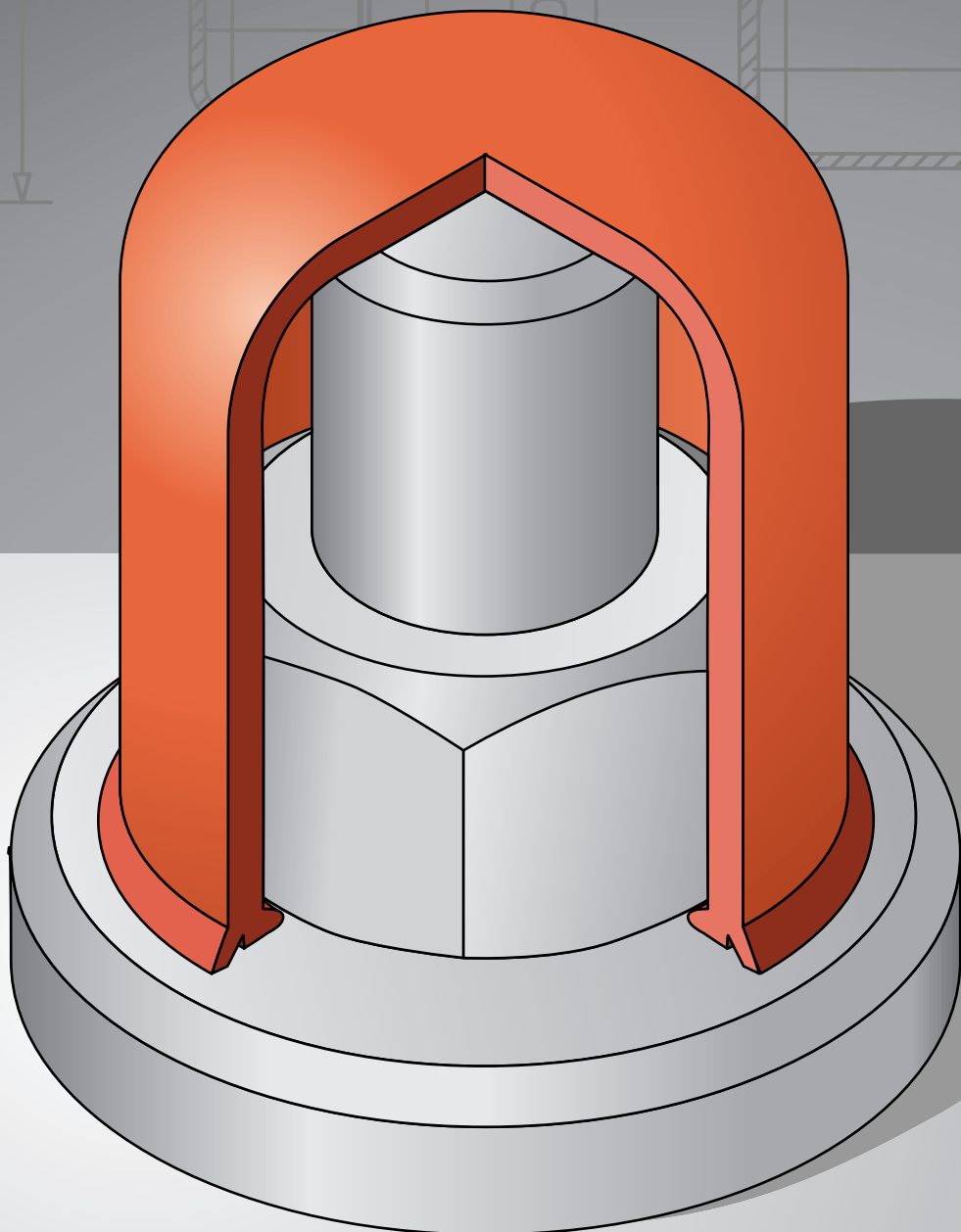


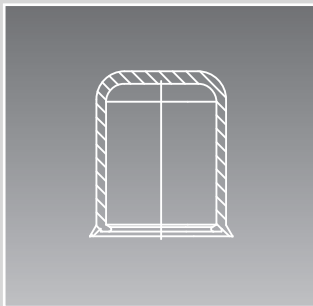
# KLEMMKAPPEN SW LOCKING CAPS SW

SW

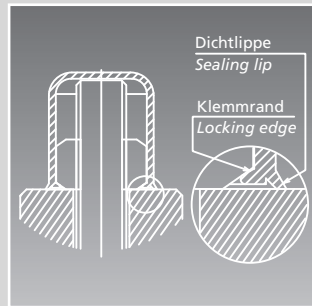


## KLEMMKAPPEN SW für Sechskantschrauben und Sechskantmuttern LOCKING CAPS SW for hexagon bolts and hexagon nuts

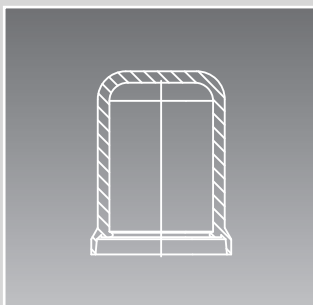
### Die Vorzüge des RADOLID-Systems: The advantages of the RADOLID system:



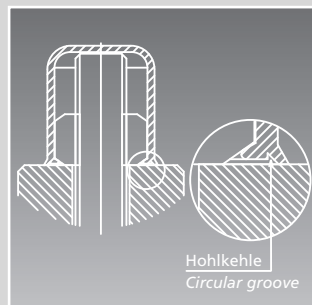
**Die Dichtlippe - 1 -**  
Ausführung 1, normal, für Schraubverbindungen ohne Scheibe.  
**The sealing lip - 1 -**  
Type 1, standard, for bolted joints without washer.



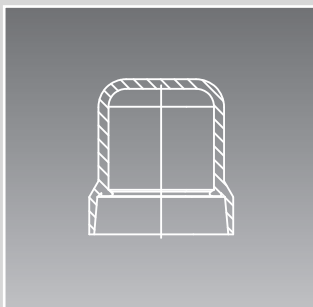
**Der Klemmrand**  
greift hinter die Facette oder klemmt durch Rückstellung.  
**The locking edge**  
catches below the facet, or jams because of tension.



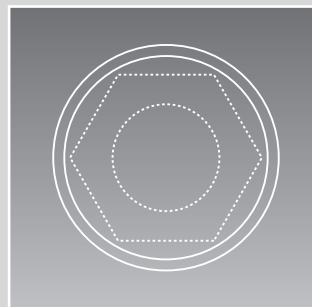
**Die Dichtlippe - 2 -**  
Ausführung 2, verlängert, deckt die Scheibe mit ab.  
**The sealing lip - 2 -**  
Type 2, with lengthened lip to protect washer.



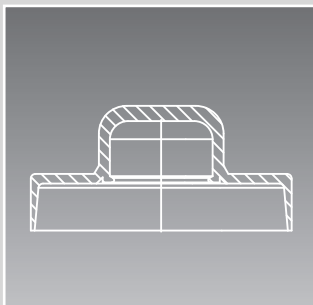
**Die Hohlkehle**  
bildet zwischen Klemmrand und Dichtlippe eine umlaufende Schutzkammer.  
**The circular groove**  
forms between sealing lip and locking edge a protective chamber.



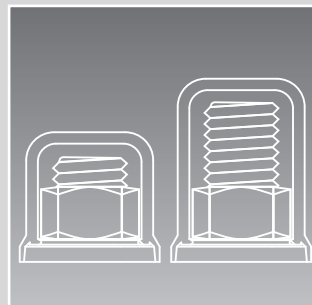
**Die Dichtlippe - 3 -**  
Ausführung 3, für zwei oder hohe Scheiben.  
**The sealing lip - 3 -**  
Type 3, for 2 or thicker washers.



**Der runde Querschnitt**  
vermindert Kapillaraszension und gleicht Sechskant-Toleranzen aus.  
**The circular cross section**  
reduces capillary action, compensates hexagon tolerances.



**Die Dichtlippe - 4 -**  
Ausführung 4, für Scheiben mit großem Durchmesser.  
**The sealing lip - 4 -**  
Type 4, for large diameter washer.

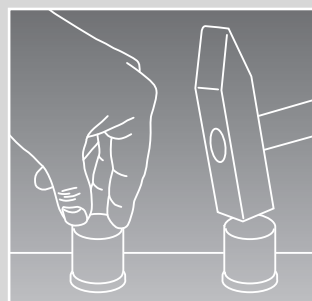


**Verschiedene Höhen**  
für grössere Schraubenüberstände.  
**Different heights**  
for longer bolt lengths above the nut.

RADOLID-Artikelnummer Article number:

**SW 10-1-G8 PE Black**

- |          |                 |                     |
|----------|-----------------|---------------------|
| <b>1</b> | Schlüsselweite  | Width across flats  |
| <b>2</b> | Ausführung      | Type                |
| <b>3</b> | Gesamtinnenhöhe | Total height inside |
| <b>4</b> | Material        | Material            |
| <b>5</b> | Farbe           | Colour              |

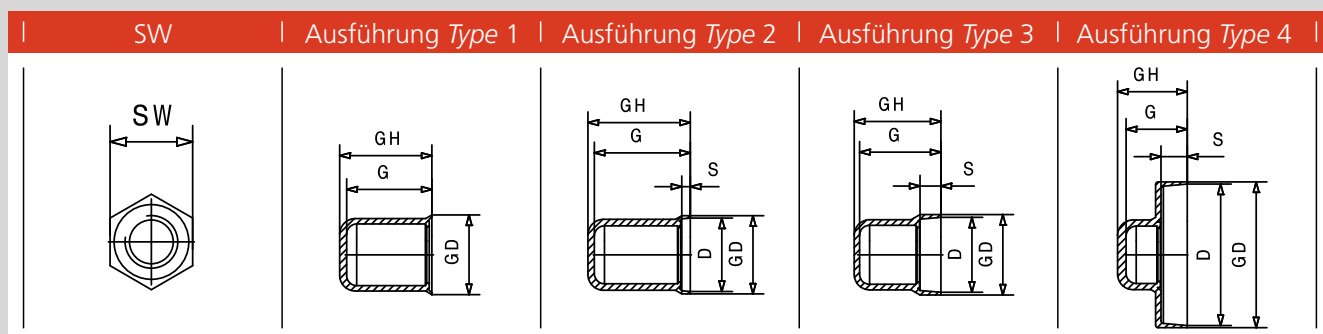


**Leichte Montage**  
durch Handdruck oder Hammerschlag.  
**Easy assembly**  
by hand or hammer.

# KLEMMKAPPEN SW

## LOCKING CAPS SW

SW



passend f. Mutter o. Kopf fitting nut or head		Artikel Article	Artikelmaße Articledimensions in mm									
			G		GH		GD		D		S	
Metr. DIN	Inch		Innen- höhe	Height inside	Außen- höhe	Height outside	Gesamt Ø	Comp. Ø	Innen Ø	Inside Ø	Scheiben- höhe	Height Disc
3		<b>SW 5,5-1-G 3</b>	2,70		3,70		8,40					
3		<b>SW 5,5-1-G 6</b>	5,50		6,50		8,60					
3		<b>SW 5,5-1-G 7</b>	7,00		8,20		9,50					
3,5		<b>SW 6-1-G 3</b>	3,20		4,30		9,90					
3,5		<b>SW 6-1-G 6</b>	5,70		6,90		9,70					
3,5		<b>SW 6-2-G 4</b>	4,00		5,20		9,80		8,50		0,60	
4		<b>SW 7-1-G 4</b>	4,00		5,10		10,80					
4		<b>SW 7-1-G 7</b>	7,10		8,10		10,60					
4		<b>SW 7-1-G 9</b>	8,90		10,00		10,50					
4		<b>SW 7-2-G 5</b>	4,70		5,90		10,80		9,80		0,80	
4		<b>SW 7-2-G 8</b>	7,80		9,00		10,90		9,60		0,80	
4		<b>SW 7-2-G 10</b>	9,70		10,90		10,80		9,40		0,80	
4		<b>SW 7-4-G 9</b>	8,60		9,70		14,00		12,80		1,00	
5		<b>SW 8-1-G 5</b>	4,90		6,00		12,00					
5		<b>SW 8-1-G 8</b>	8,20		9,60		11,80					
5		<b>SW 8-1-G 10</b>	10,20		11,30		11,70					
5		<b>SW 8-1-G 19</b>	18,90		20,00		12,00					
5		<b>SW 8-2-G 6</b>	5,60		7,00		12,30		11,00		1,00	
5		<b>SW 8-2-G 9</b>	9,10		10,30		11,60		10,80		1,00	
5		<b>SW 8-2-G 11</b>	11,10		12,20		12,00		10,90		1,00	
5		<b>SW 8-2-G 20</b>	19,70		21,20		12,40		11,00		1,00	
5		<b>SW 8-4-G 11</b>	10,60		11,80		16,80		15,50		1,90	
6		<b>FK 10,6-1-G 5<sup>1)</sup></b>	5,40		6,10		14,90					
6		<b>SW 10-1-G 3</b>	3,00		4,20		14,00					
6		<b>SW 10-1-G 5</b>	4,70		6,30		13,90					

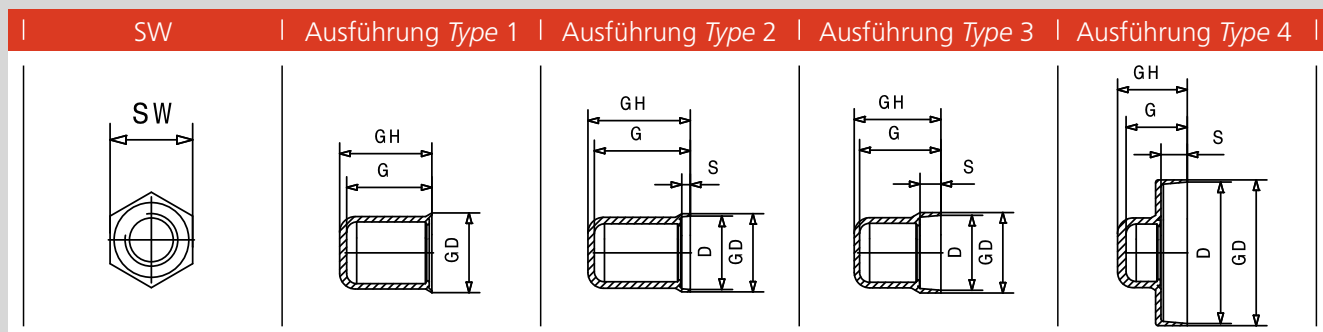
<sup>1)</sup> DIN 84 + 85

passend f. Mutter o. Kopf fitting nut or head		Artikel Article	Artikelmaße Articledimensions in mm									
			G		GH		GD		D		S	
Metr. DIN	Inch		Innen- höhe	Height inside	Außen- höhe	Height outside	Gesamt Ø	Comp. Ø	Innen Ø	Inside Ø	Scheiben- höhe	Height Disc
6		SW 10-1-G 6	6,30		7,20		14,30					
6		SW 10-1-G 11	10,60		12,00		14,50					
6		SW 10-1-G 13	13,10		14,60		14,90					
6		SW 10-1-G 16	15,90		17,20		14,50					
6		SW 10-1-G 34	34,00		35,30		14,70					
6		SW 10-2-G 7	7,00		8,00		14,50		13,50		1,60	
6		SW 10-2-G 13	13,00		14,30		14,60		13,70		1,60	
6		SW 10-2-G 18	17,80		19,10		14,90		13,70		1,60	
6		SW 10-3-G 15	15,20		16,20		15,00		13,20		3,90	
6		SW 10-4-G 6	6,60		7,80		18,20		16,80		1,30	
6		SW 10-4-G 8	8,00		9,20		22,50		20,00		2,70	
6		SW 10-4-G 10	11,00		13,00		27,30		25,60		4,40	
		SW 11-1-G 11	11,20		12,20		15,80					
		SW 11-2-G 13	13,00		14,70		16,80		14,70		1,40	
7		SW 12-1-G 7	7,10		8,20		17,40					
7		SW 12-1-G 12	12,10		13,20		17,20					
7		SW 12-2-G 14	14,30		15,60		17,30		16,10		1,80	
7		SW 12-3-G 14	14,40		15,90		19,00		17,50		3,10	
8	1/4	SW 13-1-G 8	7,90		9,30		18,80					
8	1/4	SW 13-1-G 12	11,90		13,40		19,40					
8	1/4	SW 13-1-G 13	13,00		14,70		18,60					
8	1/4	SW 13-1-G 15	15,10		16,10		18,50					
8	1/4	SW 13-1-G 18	18,00		19,10		18,50					
8	1/4	SW 13-1-G 45	44,80		46,00		18,90					
8	1/4	SW 13-2-G 10	10,70		11,70		19,80		17,50		1,70	
8	1/4	SW 13-2-G 14	14,00		15,50		19,00		17,50		1,70	
8	1/4	SW 13-2-G 19	19,00		20,00		18,50		17,00		1,90	
8	1/4	SW 13-2-G 29	28,80		30,40		18,80		17,40		1,60	
8	1/4	SW 13-3-G 16	14,80		16,30		19,60		17,90		2,80	
8	1/4	SW 13-4-G 12	12,20		13,50		26,70		25,10		2,20	
8	1/4	SW 13-4-G 13	13,00		14,30		26,70		25,10		2,20	
8	1/4	SW 13-4-G 39	39,00		40,30		26,70		25,10		2,20	
8		SW 14-1-G 13	13,00		14,40		20,00					
8		SW 14-1-G 18	18,00		19,40		20,50					
8		SW 14-1-G 28	28,40		29,20		20,30					

# KLEMMKAPPEN SW

## LOCKING CAPS SW

SW



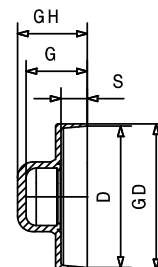
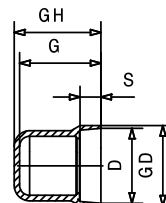
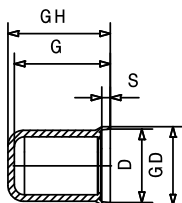
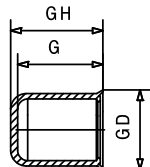
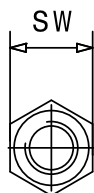
passend f. Mutter o. Kopf fitting nut or head		Artikel Article	Artikelmaße Articledimensions in mm									
			G		GH		GD		D		S	
Metr. DIN	Inch		Innen- höhe	Height inside	Außen- höhe	Height outside	Gesamt Ø	Comp. Ø	Innen Ø	Inside Ø	Scheiben- höhe	Height Disc
8		<b>SW 14-2-G 14</b>	14,30		15,50		19,90		18,50		2,00	
8		<b>SW 14-2-G 19</b>	19,00		20,40		20,10		18,40		1,90	
8		<b>SW 14-3-G 16</b>	15,30		16,40		21,20		19,20		3,20	
		<b>SW 15-1-G 15</b>	15,40		16,40		21,20					
		<b>SW 15-2-G 18</b>	17,90		19,30		21,10		20,00		1,80	
		<b>SW 15-4-G 10</b>	10,20		11,20		24,50		23,00		2,00	
10		<b>SW 16-1-G 20</b>	19,80		22,20		22,30					
10		<b>SW 16-2-G 17</b>	16,90		19,35		24,40		22,90		2,15	
10	3/8	<b>SW 17-1-G 10</b>	9,80		11,30		23,80					
10	3/8	<b>SW 17-1-G 15</b>	15,30		17,30		24,00					
10	3/8	<b>SW 17-1-G 20</b>	20,20		21,40		23,80					
10	3/8	<b>SW 17-1-G 24</b>	24,20		25,70		24,00					
10	3/8	<b>SW 17-1-G 45</b>	45,60		47,10		23,80					
10	3/8	<b>SW 17-2-G 12</b>	12,00		13,70		24,00		22,80		2,00	
10	3/8	<b>SW 17-2-G 16</b>	15,90		17,40		23,70		22,00		2,00	
10	3/8	<b>SW 17-2-G 17</b>	17,00		18,50		24,00		22,00		2,00	
10	3/8	<b>SW 17-2-G 22</b>	22,80		24,10		23,80		21,90		2,00	
10	3/8	<b>SW 17-2-G 26</b>	26,40		27,60		24,00		22,00		2,00	
10	3/8	<b>SW 17-2-G 47</b>	47,50		48,70		24,00		21,70		2,00	
10	3/8	<b>SW 17-3-G 19</b>	18,80		20,40		25,60		23,20		4,00	
10	3/8	<b>SW 17-3-G 29</b>	29,00		30,00		24,00		22,00		4,50	
10	3/8	<b>SW 17-4-G 12</b>	12,60		14,10		33,00		30,00		2,80	
10	3/8	<b>SW 17-4-G 13</b>	12,20		15,00		53,80		52,00		3,00	
10	3/8	<b>SW 17-4-G 17</b>	16,50		18,50		35,50		33,80		3,00	
12		<b>SW 18-1-G 19</b>	19,00		20,80		24,50					
12		<b>SW 18-1-G 22</b>	22,00		24,60		24,50					

passend f. Mutter o. Kopf fitting nut or head		Artikel Article	Artikelmaße Articledimensions in mm									
			G		GH		GD		D		S	
Metr. DIN	Inch		Innen- höhe	Height inside	Außen- höhe	Height outside	Gesamt Ø	Comp. Ø	Innen Ø	Inside Ø	Scheiben- höhe	Height Disc
		<b>SW 18-2-G 12</b>	11,80		14,30		25,10		23,90		2,10	
12	7/16	<b>SW 19-1-G 12</b>	12,20		13,70		26,50					
12	7/16	<b>SW 19-1-G 13</b>	12,80		14,50		26,60					
12	7/16	<b>SW 19-1-G 17</b>	17,50		18,80		26,50					
12	7/16	<b>SW 19-1-G 22</b>	21,80		23,50		26,30					
12	7/16	<b>SW 19-1-G 27</b>	27,30		28,90		26,70					
12	7/16	<b>SW 19-1-G 37</b>	37,40		39,00		26,50					
12	7/16	<b>SW 19-1-G 50</b>	50,70		52,30		26,50					
12	7/16	<b>SW 19-2-G 15</b>	15,00		16,60		26,50		24,00		2,50	
12	7/16	<b>SW 19-2-G 20</b>	20,20		21,50		26,50		24,50		2,50	
12	7/16	<b>SW 19-2-G 25</b>	25,30		27,00		26,50		24,50		2,50	
12	7/16	<b>SW 19-2-G 40</b>	40,60		42,10		26,50		24,50		2,50	
12	7/16	<b>SW 19-3-G 25</b>	24,30		26,60		26,00		23,80		5,70	
12	7/16	<b>SW 19-4-G 13</b>	13,00		14,70		30,70		28,50		2,50	
12	7/16	<b>SW 19-4-G 20</b>	20,20		21,80		31,20		29,30		4,50	
12	7/16	<b>SW 19-4-G 22</b>	22,20		23,80		31,50		28,00		3,20	
12	7/16	<b>SW 19-4-G 25</b>	25,50		27,00		42,80		41,70		9,00	
12	7/16	<b>SW 19-4-G 26</b>	26,00		28,00		42,40		41,00		3,00	
12	7/16	<b>SW 19-4-G 33</b>	33,20		34,60		30,70		27,70		5,50	
12	7/16	<b>SW 19-4-G 39</b>	38,20		39,80		30,80		28,20		5,50	
		<b>SW 21-1-G 23</b>	23,30		25,00		29,00					
		<b>SW 21-2-G 20</b>	19,90		21,70		29,10		27,20		1,70	
		<b>SW 21-3-G 20</b>	20,60		22,20		29,50		27,80		4,90	
14	1/2	<b>SW 22-1-G 19</b>	19,00		21,00		30,00					
14	1/2	<b>SW 22-1-G 24</b>	24,00		26,00		30,50					
14	1/2	<b>SW 22-1-G 35</b>	35,70		37,00		30,20					
14	1/2	<b>SW 22-1-G 64</b>	64,60		66,00		30,30					
14	1/2	<b>SW 22-2-G 22</b>	21,80		23,60		30,30		28,10		2,50	
14	1/2	<b>SW 22-2-G 27</b>	26,70		29,00		30,00		28,50		2,50	
14	1/2	<b>SW 22-2-G 37</b>	37,30		39,30		30,20		28,10		2,50	
14	1/2	<b>SW 22-3-G 25</b>	24,60		27,00		32,80		30,50		4,50	
14	1/2	<b>SW 22-3-G 38</b>	37,50		39,30		32,00		30,80		3,00	
		<b>SW 23-1-G 20</b>	20,00		21,30		31,70					

# KLEMMKAPPEN SW LOCKING CAPS SW

SW

| SW | Ausführung Type 1 | Ausführung Type 2 | Ausführung Type 3 | Ausführung Type 4 |



passend f. Mutter o. Kopf fitting nut or head		Artikel Article	Artikelmaße Articledimensions in mm									
			G		GH		GD		D		S	
Metr. DIN	Inch		Innen- höhe	Height inside	Außen- höhe	Height outside	Gesamt Ø	Comp. Ø	Innen Ø	Inside Ø	Scheiben- höhe	Height Disc
16	9/16	<b>SW 24-1-G 11</b>	12,00		13,50		32,70					
16	9/16	<b>SW 24-1-G 14</b>	14,20		15,50		33,50					
16	9/16	<b>SW 24-1-G 16</b>	17,30		19,00		34,50					
16	9/16	<b>SW 24-1-G 21</b>	20,00		22,10		32,80					
16	9/16	<b>SW 24-1-G 26</b>	26,10		27,60		32,30					
16	9/16	<b>SW 24-1-G 31</b>	31,00		32,40		32,50					
16	9/16	<b>SW 24-1-G 41</b>	41,50		42,50		32,60					
16	9/16	<b>SW 24-1-G 51</b>	49,90		51,80		32,50					
16	9/16	<b>SW 24-2-G 17</b>	16,70		18,70		32,90		30,50		3,00	
16	9/16	<b>SW 24-2-G 19</b>	19,00		20,80		33,30		31,30		3,00	
16	9/16	<b>SW 24-2-G 24</b>	24,40		26,00		32,80		30,90		3,00	
16	9/16	<b>SW 24-2-G 29</b>	29,00		30,70		32,80		30,70		3,00	
16	9/16	<b>SW 24-2-G 34</b>	33,70		35,50		33,10		31,40		3,00	
16	9/16	<b>SW 24-2-G 44</b>	43,80		45,60		34,30		32,60		3,00	
16	9/16	<b>SW 24-2-G 54</b>	53,00		54,70		33,20		30,80		3,00	
16	9/16	<b>SW 24-2-G 69</b>	68,10		69,90		33,70		31,90		3,00	
16	9/16	<b>SW 24-3-G 17</b>	17,00		18,70		24,10		31,50		6,00	
16	9/16	<b>SW 24-3-G 27</b>	27,00		28,70		24,10		31,50		6,00	
16	9/16	<b>SW 24-3-G 30</b>	30,00		31,70		34,00		31,00		8,00	
16	9/16	<b>SW 24-3-G 32</b>	32,00		33,70		34,10		31,50		6,00	
16	9/16	<b>SW 24-4-G 28</b>	28,00		30,00		42,00		39,00		5,00	
16	9/16	<b>SW 24-4-G 30</b>	30,00		32,00		42,00		39,00		5,00	
16	9/16	<b>SW 24-4-G 33</b>	33,00		35,00		43,30		38,50		6,30	
16	9/16	<b>SW 24-4-G 60</b>	60,00		62,00		50,30		48,50		5,00	
		<b>SW 25-1-G 25</b>	25,10		27,50		34,70					
		<b>SW 25-1-G 37</b>	37,00		39,00		35,00					
		<b>SW 25-1-G 52</b>	52,00		54,00		35,00					
		<b>SW 25-2-G 28</b>	27,80		30,00		35,00		33,50		3,00	

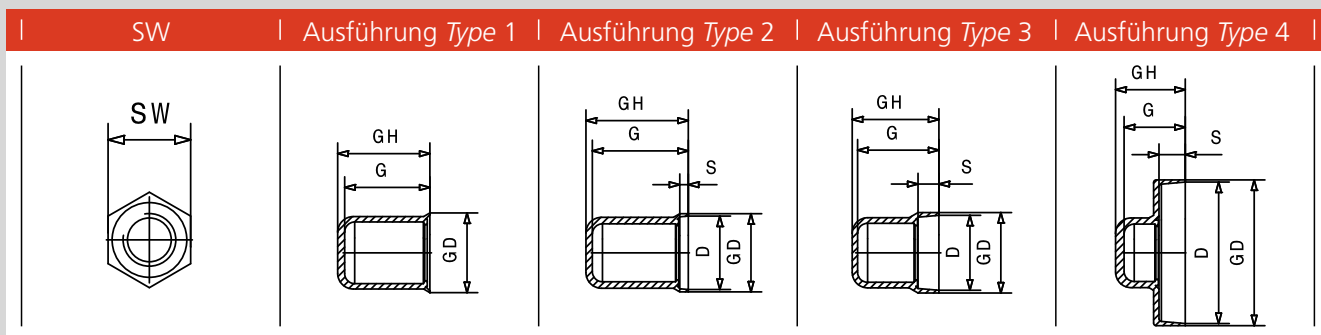
passend f. Mutter o. Kopf fitting nut or head		Artikel Article	Artikelmaße Articledimensions in mm									
			G		GH		GD		D		S	
Metr. DIN	Inch		Innen- höhe	Height inside	Außen- höhe	Height outside	Gesamt Ø	Comp. Ø	Innen Ø	Inside Ø	Scheiben- höhe	Height Disc
18	5/8	SW 27-1-G 20	20,50		22,30		37,80					
18	5/8	SW 27-1-G 25	24,80		27,50		37,50					
18	5/8	SW 27-1-G 38	38,50		40,20		37,00					
18	5/8	SW 27-1-G 45	45,10		48,00		37,00					
18	5/8	SW 27-1-G 67	67,50		70,00		37,00					
18	5/8	SW 27-2-G 26	26,30		28,00		37,00		35,00		3,00	
18	5/8	SW 27-2-G 31	31,00		33,10		36,80		35,00		3,00	
18	5/8	SW 27-2-G 40	40,00		42,30		38,40		35,50		3,00	
18	5/8	SW 27-2-G 51	51,30		53,50		37,80		36,00		3,00	
18	5/8	SW 27-2-G 71	70,70		73,00		38,40		36,00		3,00	
		SW 28-2-G 40	40,00		42,30		40,50		39,00		3,00	
20		SW 30-1-G 14	13,40		16,00		40,80					
20		SW 30-1-G 24	23,70		25,70		41,00					
20		SW 30-1-G 28	28,00		30,50		40,50					
20		SW 30-1-G 34	33,70		35,80		40,70					
20		SW 30-1-G 39	38,50		40,80		40,70					
20		SW 30-1-G 47	47,00		49,20		40,80					
20		SW 30-1-G 79	79,50		81,20		41,50					
20		SW 30-1-G 119 <sup>2)</sup>	117,50		119,50		42,00					
20		SW 30-1-G 120	117,50		119,50		42,00					
20		SW 30-2-G 25	24,70		27,50		41,00		39,30		3,00	
20		SW 30-2-G 30	29,80		32,50		41,00		39,50		3,00	
20		SW 30-2-G 37	36,70		39,20		41,50		39,20		3,00	
20		SW 30-2-G 40	41,40		43,40		40,50		38,70		3,00	
20		SW 30-2-G 52	51,89		53,90		41,00		39,20		3,00	
20		SW 30-2-G 82	82,80		84,30		42,50		39,50		3,00	
20		SW 30-3-G 32	31,70		33,80		41,00		37,90		8,50	
20		SW 30-3-G 45	45,10		46,90		41,80		39,10		6,00	
20		SW 30-4-G 28	27,00		29,00		64,40		60,00		4,50	
20		SW 30-4-G 33	33,10		36,00		50,00		46,00		6,00	
20		SW 30-4-G 50	49,80		51,40		55,00		52,10		4,30	
22	3/4	SW 32-1-G 27	26,70		28,25		45,45					
22	3/4	SW 32-1-G 32	26,60		28,20		45,50					
22	3/4	SW 32-1-G 37	36,00		38,00		43,80					
22	3/4	SW 32-1-G 42	41,50		44,00		44,00					
22	3/4	SW 32-1-G 47	47,90		49,60		43,80					

<sup>2)</sup> Mit drei Haltestegen



# KLEMMKAPPEN SW LOCKING CAPS SW

SW

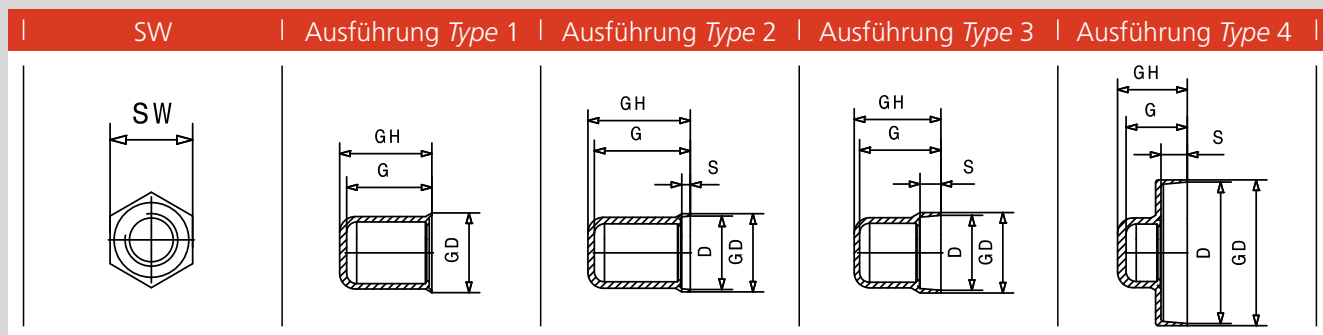


passend f. Mutter o. Kopf fitting nut or head		Artikel Article	Artikelmaße Articledimensions in mm				
Metr. DIN	Inch		G Innen- höhe Height inside	GH Außen- höhe Height outside	GD Gesamt Ø Comp. Ø	D Innen Ø Inside Ø	S Scheiben- höhe Height Disc
22	3/4	<b>SW 32-1-G 72</b>	70,60	73,00	43,50		
22	3/4	<b>SW 32-2-G 30</b>	29,60	31,70	44,10	42,50	3,00
22	3/4	<b>SW 32-2-G 40</b>	39,20	41,40	43,60	41,10	3,00
22	3/4	<b>SW 32-3-G 54</b>	56,30	58,20	44,00	40,00	7,50
24	7/8	<b>SW 36-1-G 28</b>	27,50	29,80	48,50		
24	7/8	<b>SW 36-1-G 33</b>	32,80	34,90	48,30		
24	7/8	<b>SW 36-1-G 38</b>	37,60	39,50	48,30		
24	7/8	<b>SW 36-1-G 43</b>	43,00	45,60	48,30		
24	7/8	<b>SW 36-1-G 52</b>	53,00	54,80	49,00		
24	7/8	<b>SW 36-1-G 73</b>	72,80	74,60	48,60		
24	7/8	<b>SW 36-1-G 115</b>	113,70	115,80	48,70		
24	7/8	<b>SW 36-2-G 32</b>	31,50	34,30	48,50	46,50	4,00
24	7/8	<b>SW 36-2-G 38</b>	37,30	39,70	50,00	47,50	4,00
24	7/8	<b>SW 36-2-G 42</b>	41,00	43,50	48,60	47,00	4,00
24	7/8	<b>SW 36-2-G 47</b>	46,50	49,30	48,50	46,10	4,00
24	7/8	<b>SW 36-2-G 56</b>	55,80	57,80	48,80	45,70	4,20
24	7/8	<b>SW 36-2-G 77</b>	76,30	78,30	48,80	46,50	4,00
24	7/8	<b>SW 36-4-G 25</b>	25,00	27,50	65,70	62,00	6,80
24	7/8	<b>SW 36-4-G 36</b>	34,80	37,50	65,50	62,00	6,50
24	7/8	<b>SW 36-4-G 55</b>	54,50	57,90	58,30	55,90	4,30
		<b>SW 37-1-G 45</b>	44,20	46,90	50,60		
		<b>SW 39-1-G 48</b>	46,80	49,90	52,70		
27	1	<b>SW 41-1-G 31</b>	31,00	33,80	55,00		
27	1	<b>SW 41-1-G 36</b>	36,60	39,00	55,20		
27	1	<b>SW 41-1-G 41</b>	44,60	46,90	55,30		
27	1	<b>SW 41-1-G 46</b>	51,20	53,60	55,70		

passend f. Mutter o. Kopf fitting nut or head		Artikel Article	Artikelmaße Articledimensions in mm									
			G		GH		GD		D		S	
Metr. DIN	Inch		Innen- höhe	Height inside	Außen- höhe	Height outside	Gesamt Ø	Comp. Ø	Innen Ø	Inside Ø	Scheiben- höhe	Height Disc
27	1	<b>SW 41-1-G 51</b>	55,70		58,50		55,30					
27	1	<b>SW 41-1-G 76</b>	75,60		78,10		55,50					
27	1	<b>SW 41-2-G 35</b>	40,20		43,10		55,20		52,20		4,00	
27	1	<b>SW 41-2-G 45</b>	48,50		50,80		55,40		53,10		4,00	
27	1	<b>SW 41-2-G 50</b>	51,00		53,00		55,10		52,50		4,00	
27	1	<b>SW 41-2-G 80</b>	89,50		92,20		54,70		52,70		4,00	
27	1	<b>SW 41-4-G 50</b>	50,00		52,70		60,80		57,10		9,00	
		<b>SW 42-1-G 38</b>	37,00		41,00		59,00					
30	1 1/8	<b>SW 46-1-G 34</b>	34,60		37,00		61,50					
30	1 1/8	<b>SW 46-1-G 44</b>	42,60		45,20		61,10					
30	1 1/8	<b>SW 46-1-G 49</b>	51,40		54,80		61,20					
30	1 1/8	<b>SW 46-1-G 79</b>	77,00		79,50		61,30					
30	1 1/8	<b>SW 46-1-G 144</b>	146,20		148,50		63,70					
30	1 1/8	<b>SW 46-2-G 38</b>	38,50		41,00		62,00		59,00		4,00	
30	1 1/8	<b>SW 46-2-G 53</b>	52,80		55,20		63,30		59,70		4,00	
30	1 1/8	<b>SW 46-2-G 83</b>	82,40		84,60		61,40		58,80		4,00	
30	1 1/8	<b>SW 46-3-G 59</b>	57,70		60,80		66,10		61,70		10,00	
30	1 1/8	<b>SW 46-4-G 59</b>	60,60		63,80		73,00		69,00		11,60	
33	1 1/4	<b>SW 50-1-G 46</b>	44,60		46,10		66,30					
33	1 1/4	<b>SW 50-1-G 51</b>	54,70		57,80		66,30					
33	1 1/4	<b>SW 50-1-G 68</b>	68,00		71,60		66,50					
33	1 1/4	<b>SW 50-1-G 81</b>	81,50		83,90		66,50					
33	1 1/4	<b>SW 50-2-G 41</b>	39,70		43,10		66,70		64,10		5,00	
33	1 1/4	<b>SW 50-2-G 56</b>	59,00		62,00		67,30		63,30		5,00	
33	1 1/4	<b>SW 50-2-G 86</b>	89,20		91,30		66,80		63,50		5,00	
33	1 1/4	<b>SW 50-3-G 61</b>	63,95		67,30		68,15		63,10		10,00	
33	1 1/4	<b>SW 50-3-G 76</b>	76,00		79,00		68,00		65,00		25,00	
36	1 3/8	<b>SW 55-1-G 55</b>	58,30		60,80		71,90					
36	1 3/8	<b>SW 55-1-G 85</b>	86,10		88,50		72,20					
36	1 3/8	<b>SW 55-1-G 155</b>	160,50		163,50		74,10					
36	1 3/8	<b>SW 55-2-G 60</b>	62,80		65,60		72,80		70,30		5,00	
36	1 3/8	<b>SW 55-2-G 90</b>	90,80		93,90		72,30		69,50		5,00	
36	1 3/8	<b>SW 55-2-G 160</b>	157,90		159,50		72,80		69,90		5,30	
36	1 3/8	<b>SW 55-3-G 71</b>	72,52		75,19		82,30		76,00		16,00	

# KLEMMKAPPEN SW LOCKING CAPS SW

SW



passend f. Mutter o. Kopf fitting nut or head		Artikel Article	Artikelmaße Articledimensions in mm				
Metr. DIN	Inch		G Innen- höhe	GH Außen- höhe	GD Gesamt Ø	D Innen Ø	S Scheiben- höhe
			Height inside	Height outside	Comp. Ø	Inside Ø	Height Disc
39	1 1/2	<b>SW 60-1-G 57</b>	58,80	61,60	79,20		
39	1 1/2	<b>SW 60-1-G 87</b>	96,40	99,80	79,40		
39	1 1/2	<b>SW 60-1-G 107</b>	107,20	111,00	78,20		
39	1 1/2	<b>SW 60-2-G 63</b>	63,80	67,00	79,40	75,60	6,00
39	1 1/2	<b>SW 60-2-G 93</b>	102,30	105,80	80,00	75,30	6,00
42	1 5/8	<b>SW 65-1-G 51</b>	51,60	56,00	85,50		
42	1 5/8	<b>SW 65-1-G 61</b>	58,20	61,30	84,90		
42	1 5/8	<b>SW 65-1-G 91</b>	89,00	91,80	85,50		
42	1 5/8	<b>SW 65-1-G 123</b>	122,20	125,50	85,60		
42	1 5/8	<b>SW 65-2-G 68</b>	65,90	70,80	85,00	81,20	7,00
42	1 5/8	<b>SW 65-2-G 98</b>	94,10	98,10	85,90	81,70	7,00
42	1 5/8	<b>SW 65-2-G 130</b>	129,10	132,20	87,80	83,70	7,70
42	1 5/8	<b>SW 65-3-G 116</b>	115,90	119,20	95,10	85,80	32,30
45	1 3/4	<b>SW 70-1-G 63</b>	62,00	65,40	91,10		
45	1 3/4	<b>SW 70-1-G 70</b>	70,00	73,00	91,00		
45	1 3/4	<b>SW 70-1-G 93</b>	99,31	102,80	92,55		
45	1 3/4	<b>SW 70-1-G 113</b>	111,90	116,10	94,17		
45	1 3/4	<b>SW 70-2-G 55</b>	55,70	57,90	91,10	86,50	8,00
45	1 3/4	<b>SW 70-2-G 70</b>	71,50	75,90	90,50	74,00	6,00
45	1 3/4	<b>SW 70-2-G 100</b>	97,60	101,20	90,85	87,90	7,00
48	1 7/8	<b>SW 75-1-G 50</b>	50,30	54,30	97,70		
48	1 7/8	<b>SW 75-1-G 66</b>	64,50	69,10	97,00		
48	1 7/8	<b>SW 75-1-G 96</b>	93,80	97,80	98,20		
48	1 7/8	<b>SW 75-2-G 74</b>	73,50	77,00	97,50	93,00	8,00
48	1 7/8	<b>SW 75-2-G 103</b>	104,00	108,50	102,00	97,00	8,00

passend f. Mutter o. Kopf fitting nut or head		Artikel <i>Article</i>	Artikelmaße <i>Articledimensions</i> in mm									
			G		GH		GD		D		S	
Metr. DIN	Inch		Innen- höhe	Height inside	Außen- höhe	Height outside	Gesamt Ø	Comp. Ø	Innen Ø	Inside Ø	Scheiben- höhe	Height Disc
52	2	<b>SW 80-1-G 70</b>	70,80		75,00		105,30					
52	2	<b>SW 80-1-G 130</b>	128,20		131,80		104,20					
52	2	<b>SW 80-2-G 78</b>	79,80		83,40		106,50		103,70		8,00	
52	2	<b>SW 80-2-G 139</b>	138,20		141,50		109,60		105,50		8,00	
52	2	<b>SW 80-3-G 86</b>	87,00		93,00		107,00		104,00		16,00	
52	2	<b>SW 80-3-G 169</b>	167,80		173,00		110,00		107,00		39,00	
56		<b>SW 85-1-G 74</b>	69,30		75,00		108,00					
56		<b>SW 85-1-G 132</b>	132,00		137,00		115,50					
56		<b>SW 85-1-G 134</b>	132,80		137,80		116,00					
56		<b>SW 85-2-G 83</b>	81,50		85,50		110,00		105,00		9,00	
60	2 1/4	<b>SW 90-1-G 78</b>	78,50		83,40		118,00					
60	2 1/4	<b>SW 90-2-G 83</b>	81,00		85,30		118,80		112,50		9,20	
64		<b>SW 95-1-G 86</b>	85,20		89,10		121,50					
64		<b>SW 95-1-G 143</b>	142,10		146,00		121,30					
64		<b>SW 95-2-G 140</b>	139,00		144,00		121,50		115,60		9,00	
68	2 1/2	<b>SW 100-1-G 90</b>	87,60		91,30		125,80					
72		<b>SW 105-1-G 90</b>	90,00		92,00		134,00					
72		<b>SW 105-1-G 150</b>	147,60		151,20		133,20					
76	2 3/4	<b>SW 107-1-G 95</b>	93,20		98,40		133,80					
80		<b>SW 115-1-G 97</b>	97,80		106,00		153,90					
80		<b>SW 115-1-G 180</b>	181,25		187,20		153,40					
85	3	<b>SW 117-1-G 100</b>	97,90		102,50		148,10					
90	3 1/4	<b>SW 130-1-G 106</b>	108,00		114,80		174,80					
	3 1/2	<b>SW 135-1-G 115</b>	112,00		116,00		172,20					